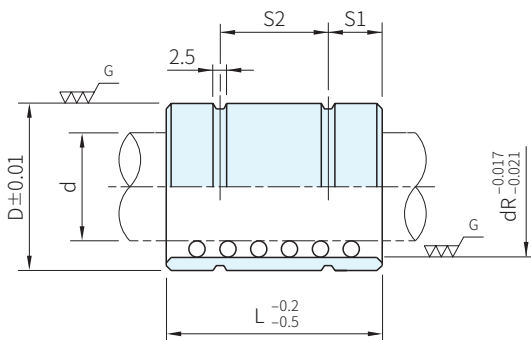


材質	硬度
SUJ2	HRC60~64



品號		dR	D	L					庫存
TYPE	d								
LRB	10	14	18	20	25	30			·
	13	17	22	20	25	30			·
	16	20	26		25	30	35		·
	20	26	31			30	35	40	·
	25	31	37				35	40	△
接著溝尺寸			S1	5	7	8	9	10	
			S2	10	11	14	17	20	

**WA 注意**

- 精度基準請參閱本單元說明(P.190)
- 以輕滑配或厭氧膠(LOC680, LOC638)黏著固定
- 高速導柱、導套、滾珠套專用之有機鉬強力潤滑劑請參考 S-00668
- LRB和LPM、SLPM、LPA、SLPA、LPD、LLPM、MPM、LDO、LDA等組合使用

訂貨：  ×  交期：  天 ·  天 △  
LRB10 × 20

**EX 使用例**

